

SCHEDA TECNICA / TECHNICAL DATA SHEET / FICHE TECHNIQUE

HYDRAULIC K-MH

Torre faro Verticale con sistema di sollevamento idraulico.

Vertical lighting tower with hydraulic lifting system.

Tour d'éclairage à mât vertical et lavage hydraulique.



Immagine a scopo illustrativo
images are for illustrative purpose only
images à but illustratif

TORRE FARO / LIGHTING TOWER / TOUR D'ECLAIRAGE

Modello	Model	Modèle	HYDRAULIC K	
Potenza	Rated power	Puissance	8 kW	9.8 kW
Tensione	Voltage	Voltage	230V	230V
Frequenza	Frequency	Fréquence	50Hz	60Hz

PALO / MAST / POLE

Altezza massima	Max height	Hauteur maximum	9 mt	
Sollevamento	Lifting	Levage	Idraulico / Hydraulic / Hydraulique	
Sfili	Stages	Extensions	4	
Rotazione	Turning angle	Rotation	350°	

FARI / LIGHTS / LAMPES

Fari e Tipo	Floodlights and Type	Lampes and Typologie	MH = 4 x 1000W Ioduri metallici / Metal halide / Iodures métalliques	

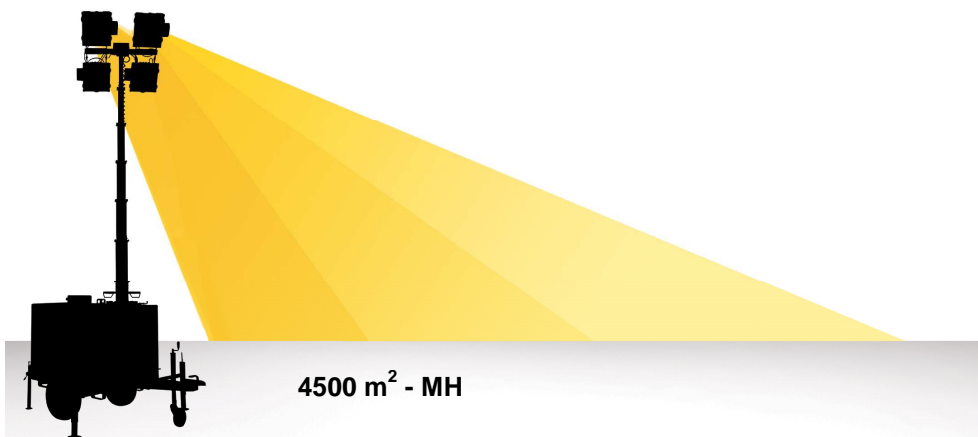
GRUPPO ELETTROGENO / GENSET / GROUP ELECTROGEN

Modello motore	Engine model	Moteur modèle	Kohler KDW1003	
Tipo di combustibile	Fuel type	Type de carburant	Diesel	
Giri/min	RPM	tours/min.	1500	1800
N. cilindri	Cylinders	N. cylindres	3	
Tipo di raffreddamento	Cooling type	Type de refroidissement	Acqua / Water / Eau	
Cilindrata	Displacement	Cylindrée totale	1028 cm ³	
Capacità serbatoio	Fuel tank capacity	Capacité du réservoir	130 L	
Consumo gasolio con 4 fari accessi	Fuel consumption with 4 lights on	Consommation carburant avec quatre lampes allumés	1.6 L/h	
Modello alternatore	Alternator model	Alternateur modèle	Linz Electric E1C13	
Tipo alternatore	Alternator type	Alternateur type	Senza spazzole / Brushless / Sans brosses	
N. poli	Poles number	Nombre de pôles	4	
Rumorosità	Sound level	Nivea de bruit	69 dB(A) @7m	
Centralina	Controller	Coffret	Lovato	
Presa ausiliaria	Auxiliary socket	Prise auxiliaire	1 x 16A CEE	

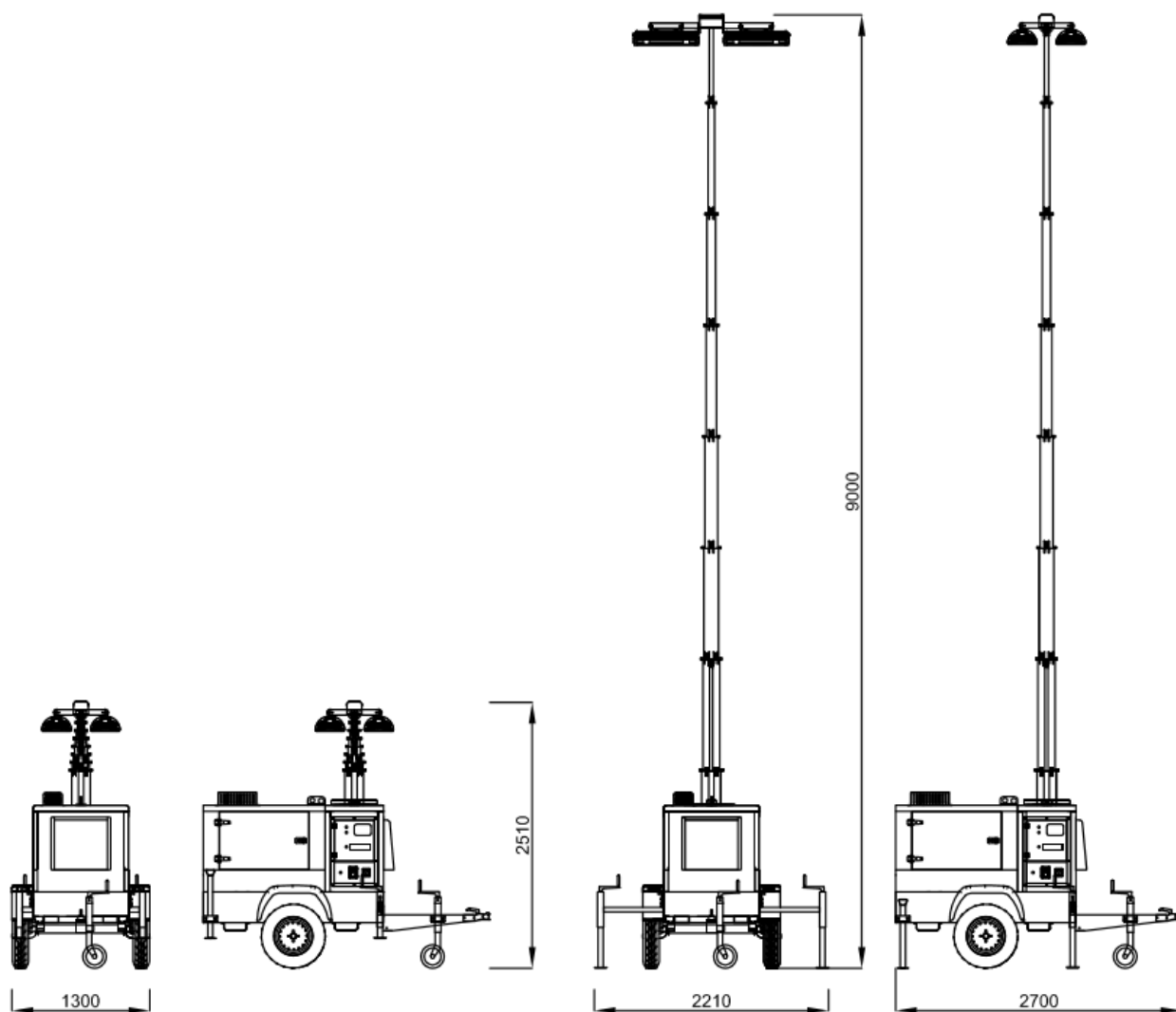
CARATTERISTICHE STANDARD / STANDARD FEATURES / CARACTERISTIQUES STANDARD

Pneumatici 165 R13C	Tyres 165 R13C	Pneumatiques 165 R13C
4 stabilizzatori manuali	4 Manual stabilizer supports	4 stabilisateurs manuels
Telaio con inforco	Forklift pockets	Chassis avec passage des fources
Assale con ammortizzatori	Axle with rubber suspension	Essieu avec amortisseurs
Allarme protezione motore	Engine protection alarm	Alarme protection moteur

AREA ILLUMINATA / LIGHTING AREA / ZONE ECLAIREE



DISEGNI / DRAWS / DESSINS



Le specifiche tecniche sono soggette a variazioni senza preavviso
 In line with our policy of continuous development
 Nous nous reservons le droit de charger les specifications techniques sans proavi